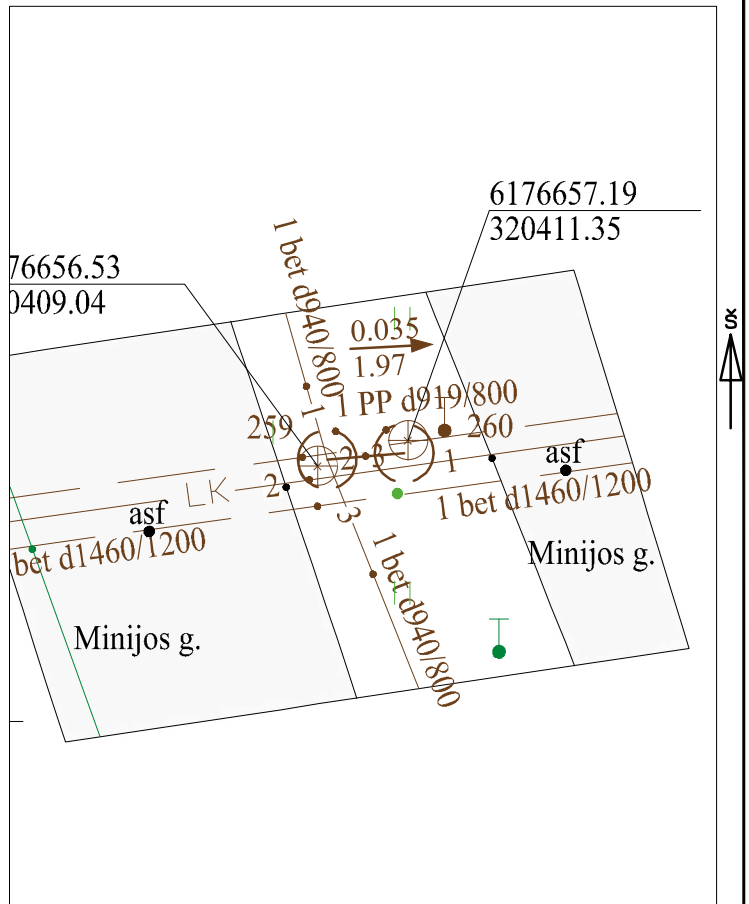
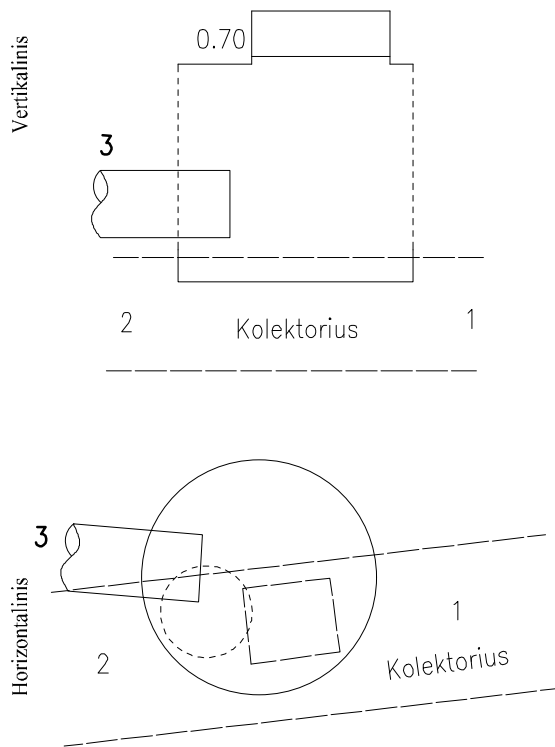


ĮRENGINIO PJŪVIAI (matmenys duoti m)

SAŠAJOS SCHEMA



Pavadinimas	Medžiaga	Skersmuo arba matm., mm	Atstumas nuo dangčio, m	Altitudė	Lipynės: 11 (medžiaga, kiekis)							
Dangtis	ket	640		8.77	Ar yra vandens? <u>Ne</u>							
Žemė	grunt		0.00	8.77	Ar yra dujų? <u>Ne</u>							
Sienos	bet				Pastabos:							
Lubos	bet	1500		8.77	X = 6176657.19; Y = 320411.35							
Dugnas	bet	1500	4.90	3.87	Objektas:							
Vamzdžiai	Nr. 1	bet	Išorinis	1460	Viršus		Matavimus atliko T. Virkutis (vardas ir pavardė)					
			Vidinis	1200	Apačia	6.51		8.77				
	Nr. 2	bet	Išorinis	1460	Viršus			2024-12-17 (data)				
			Vidinis	1200	Apačia	6.51			8.77			
	Nr. 3	PP	Išorinis	919	Viršus				Matavimus atliko			
			Vidinis	800	Apačia	4.70				4.07		
	Nr. 4		Išorinis		Viršus					Matavimus atliko		
			Vidinis		Apačia							
	Nr. 5		Išorinis		Viršus						Matavimus atliko	
			Vidinis		Apačia							
	Nr. 6		Išorinis		Viršus							Matavimus atliko
			Vidinis		Apačia							
Nr. 7		Išorinis		Viršus		Matavimus atliko						
		Vidinis		Apačia								
Nr. 8		Išorinis		Viršus			Matavimus atliko					
		Vidinis		Apačia								
Nr. 9		Išorinis		Viršus				Matavimus atliko				
		Vidinis		Apačia								
Nr. 10		Išorinis		Viršus					Matavimus atliko			
		Vidinis		Apačia								
Nr. 11		Išorinis		Viršus						Matavimus atliko		
		Vidinis		Apačia								
Nr. 12		Išorinis		Viršus							Matavimus atliko	
		Vidinis		Apačia								

Liet. nuot. tinkl., dren.
(inžinerinio tinklo pavadinimas)

Lietaus nuotekų, drenažo šulinys
(įrenginio pavadinimas)

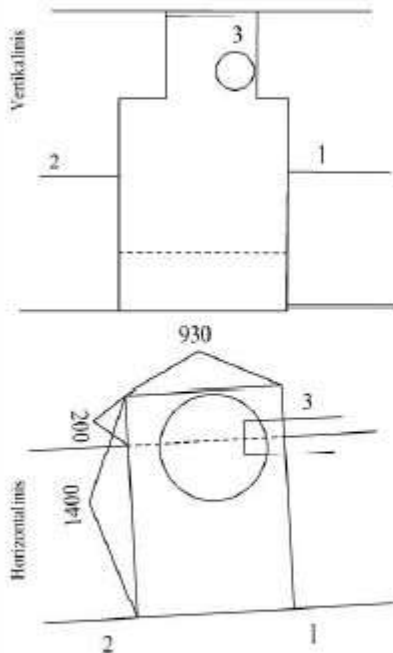
90
(įrenginio numeris)

Klaidėda, Minijos g.
(adresas)

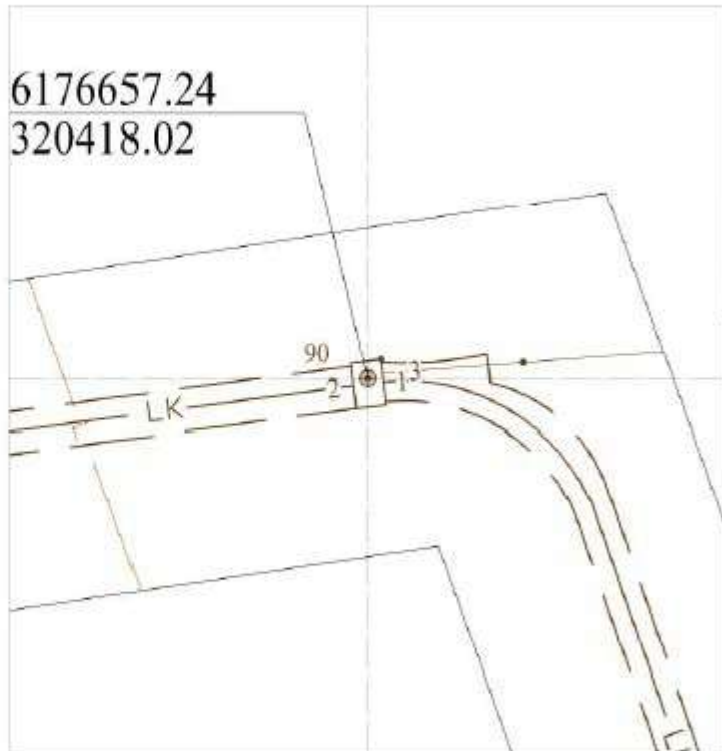
24550262
(LKS-94 M 1:500 plano numeris)

ĮRENGINIO PJŪVIAI (matavimo duotį m)

SĄSAJOS SCHEMA



6176657.24
320418.02



Pavadinimas	Medžiaga	Skersmuo arba matm., mm	Aštumas nuo dangčio, m	Altinė	Lipynės: 11 (medžiaga, kiekis)		
Dangtis	ket	660		8.49	Ar yra vandens? Taip		
Žemė	asf		0.00	8.49	Ar yra dujų? Ne		
Sietos	plyt				Pastabos:		
Lubos	plyt	1400x930	0.63	7.86	X = 6176657.24; Y = 320418.02		
Dugnas	plyt	1400x930	5.33	3.16			
Vamzdžiai	Nr. 1	bet	Išorinis	Viršus		Objektas:	
			Vidinis	1200	Apačia		5.99
	Nr. 2	bet	Išorinis	Viršus			
			Vidinis	1200	Apačia		5.00
	Nr. 3	ker	Išorinis	Viršus			
			Vidinis	150	Apačia		1.58
	Nr. 4		Išorinis	Viršus			
			Vidinis	Apačia			
	Nr. 5		Išorinis	Viršus			
			Vidinis	Apačia			
	Nr. 6		Išorinis	Viršus			
			Vidinis	Apačia			
Nr. 7		Išorinis	Viršus				
		Vidinis	Apačia				
Nr. 8		Išorinis	Viršus		Matavimus atliko		
		Vidinis	Apačia		U. Bočiauskis (vardas ir pavardė)		
Nr. 9		Išorinis	Viršus		IGKV-1818 (kodas)		
		Vidinis	Apačia		2024-04-02 (data)		
Nr. 10		Išorinis	Viršus		Matavimus atliko		
		Vidinis	Apačia		(vardas ir pavardė)		
Nr. 11		Išorinis	Viršus		Matavimus atliko		
		Vidinis	Apačia		(vardas ir pavardė)		
Nr. 12		Išorinis	Viršus		Matavimus atliko		
		Vidinis	Apačia		(vardas ir pavardė)		

Liet. nuot. tinkl., dren.
(inžinerinio tinklo pavadinimas)

Lietaus nuoteku, drenažo šulinys
(renginio pavadinimas)

146

(renginio numeris)

Klaipėda, Žuvėdrų tak.

24550261

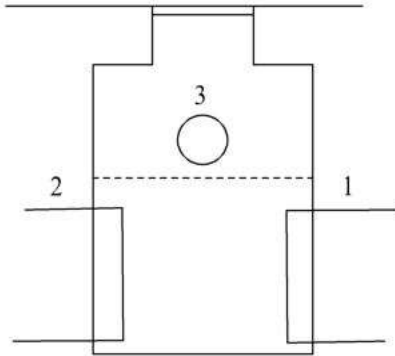
(adresas)

(LKS-94 M 1:500 plano numeris)

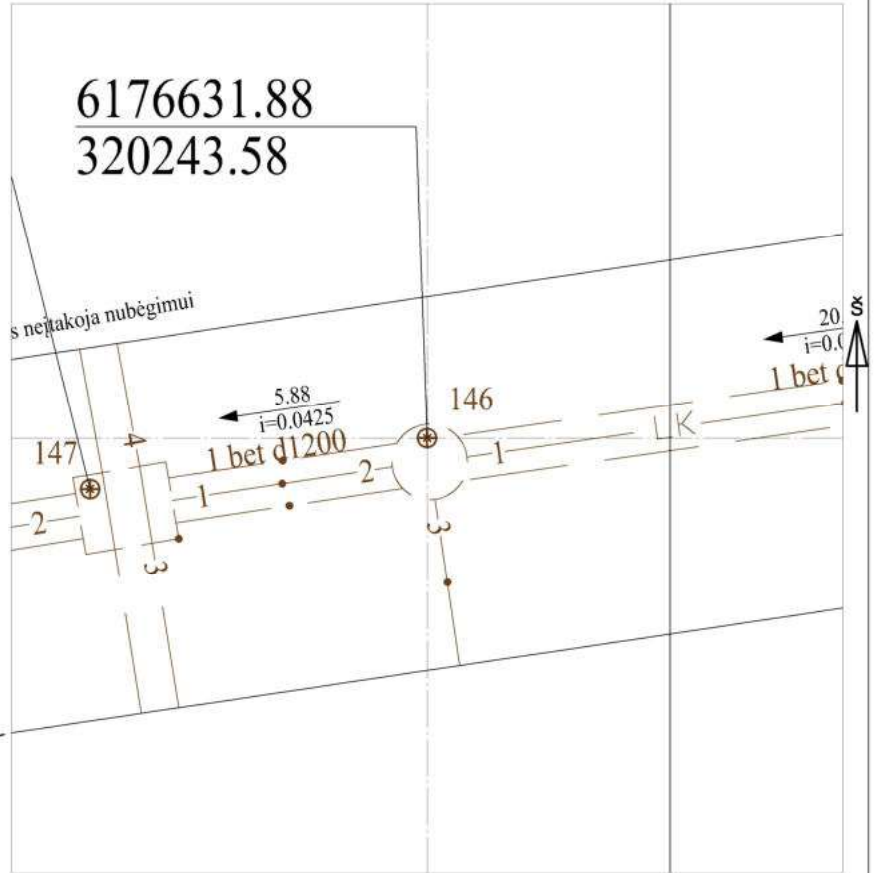
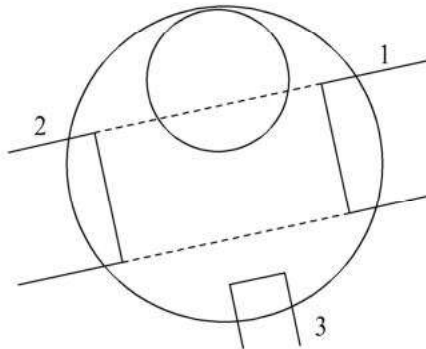
IRENGINIO PJŪVIAI (matmenys duoti m)

SĄSAJOS SCHEMA

Vertikalinis



Horizontalinis



Pavadinimas	Medžiaga	Skersmuo arba matm., mm	Atstumas nuo dangčio, m	Altitudė	Lipynės: 8	
Dangtis	ket	650		5.88	(medžiaga, kiekis)	
Žemė	gr		0.00	5.88	Ar yra vandens? <u>Taip</u>	
Sienos	bet				Ar yra dujų? <u>Ne</u>	
Lubos	bet	2000	0.38	5.50	Pastabos:	
Dugnas	bet	2000	2.36	3.52	X = 6176631.88; Y = 320243.58	
Vamzdžiai	Nr. 1	bet	Išorinis	Viršus		Objektas:
			Vidinis	1200	Apačia	
	Nr. 2	bet	Išorinis	Viršus		
			Vidinis	1200	Apačia	
	Nr. 3	asbc	Išorinis	Viršus		
			Vidinis	150	Apačia	
	Nr. 4		Išorinis	Viršus		
			Vidinis		Apačia	
	Nr. 5		Išorinis	Viršus		
			Vidinis		Apačia	
	Nr. 6		Išorinis	Viršus		
			Vidinis		Apačia	
Nr. 7		Išorinis	Viršus			
		Vidinis		Apačia		
Nr. 8		Išorinis	Viršus			
		Vidinis		Apačia		
Nr. 9		Išorinis	Viršus			
		Vidinis		Apačia		
Nr. 10		Išorinis	Viršus			
		Vidinis		Apačia		
Nr. 11		Išorinis	Viršus			
		Vidinis		Apačia		
Nr. 12		Išorinis	Viršus			
		Vidinis		Apačia		
Matavimus atliko		O. Bieliauskis (vardas ir pavardė)		IGKV-1818 (įspėjimui kv. paž. Nr.)		2024-04-02 (data)
Matavimus atliko						
Matavimus atliko						

Liet. nuot. tinkl., dren.
(inžinerinio tinklo pavadinimas)

Lietaus nuotekų, drenažo šulinys
(įrenginio pavadinimas)

147

(įrenginio numeris)

Klaipėda, Žuvėdrų tak.

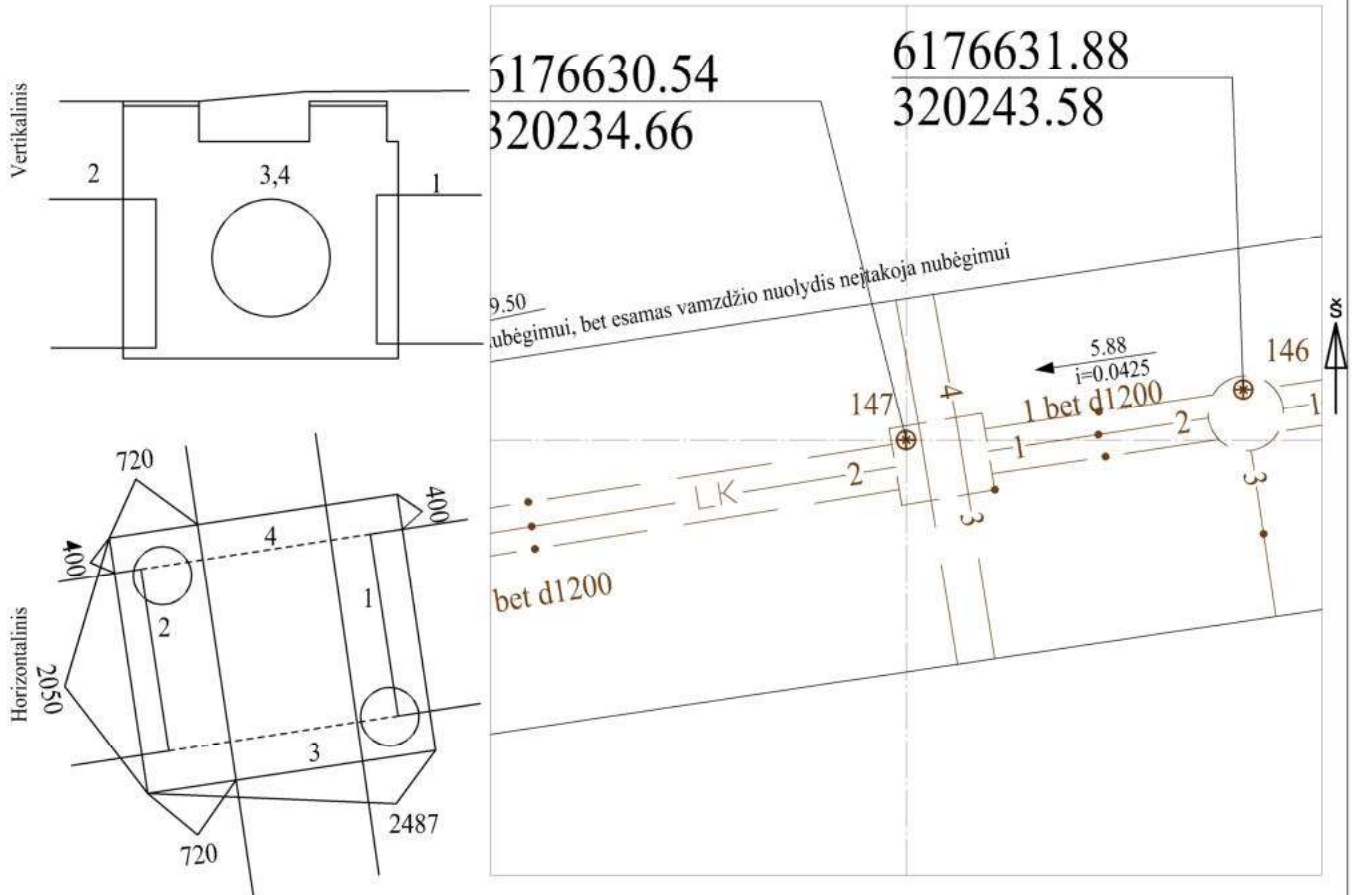
24550261

(adresas)

(LKS-94 M 1:500 plano numeris)

ĮRENGINIO PJŪVIAI (matmenys duoti m)

SĄSAJOS SCHEMA



Pavadinimas	Medžiaga	Skersmuo arba matm., mm	Atstumas nuo dangčio, m	Altitudė	Lipynės: 3 + kopyčios (medžiaga, kiekis)	
Dangtis	ket	640		5.60	Ar yra vandens? <u>Taip</u>	
Žemė	gr		0.00	5.60	Ar yra dujų? <u>Ne</u>	
Sienos	bet				Pastabos:	
Lubos	bet	2487x2050	1.36	4.24	X = 6176630.54; Y = 320234.66	
Dugnas	bet	2487x2050	3.37	2.23		
Vamzdžiai	Nr. 1	bet	Išorinis	Viršus		Objektas:
			Vidinis	1200	Apačia	
	Nr. 2	bet	Išorinis	Viršus		
			Vidinis	1200	Apačia	
	Nr. 3	met	Išorinis	Viršus		
			Vidinis	1000	Apačia	
	Nr. 4	met	Išorinis	Viršus		
			Vidinis	1000	Apačia	
	Nr. 5		Išorinis	Viršus		
			Vidinis		Apačia	
	Nr. 6		Išorinis	Viršus		
			Vidinis		Apačia	
Nr. 7		Išorinis	Viršus			
		Vidinis		Apačia		
Nr. 8		Išorinis	Viršus			
		Vidinis		Apačia		
Nr. 9		Išorinis	Viršus			
		Vidinis		Apačia		
Nr. 10		Išorinis	Viršus			
		Vidinis		Apačia		
Nr. 11		Išorinis	Viršus			
		Vidinis		Apačia		
Nr. 12		Išorinis	Viršus			
		Vidinis		Apačia		
Matavimus atliko		O. Bieliauskis (vardas ir pavardė)		IGKV-1818 (įrašymo kv. paž. Nr.)		2024-04-02 (data)
Matavimus atliko						
Matavimus atliko						

Liet. nuot. tinkl., dren.
(inžinerinio tinklo pavadinimas)

Lietaus nuoteku, drenažo šulinys
(įrenginio pavadinimas)

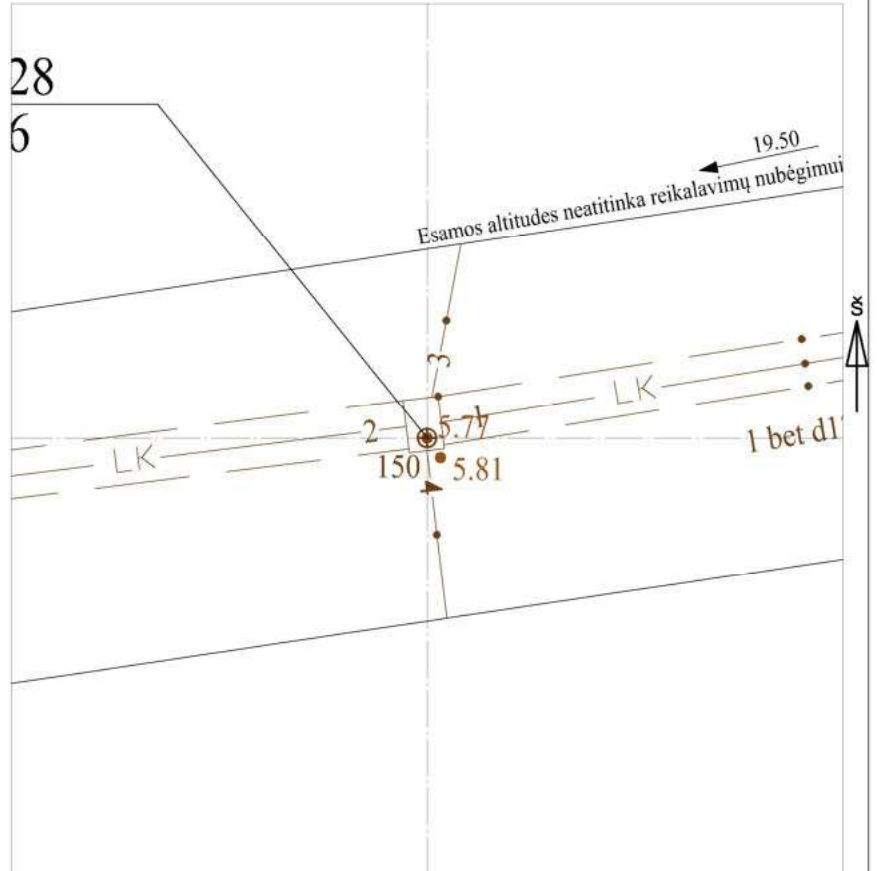
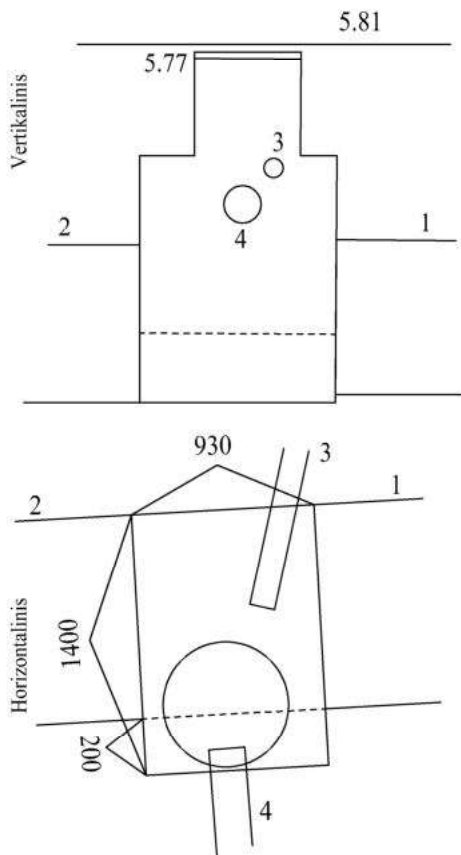
150
(įrenginio numeris)

Klaipėda, Žuvėdrų tak.
(adresas)

24550261
(LKS-94 M 1:500 plano numeris)

ĮRENGINIO PJŪVIAI (matmenys duoti m)

SĄSAJOS SCHEMA



Pavadinimas	Medžiaga	Skersmuo arba matm., mm	Atstumas nuo dangčio, m	Altitudė	Lipynės: 6 (medžiaga, kiekis)						
Dangtis	pls	640		5.77	Ar yra vandens? <u>Taip</u>						
Žemė	žv		-0.04	5.81	Ar yra dujų? <u>Ne</u>						
Sienos	bet/plyt				Pastabos:						
Lubos	plyt	1400x930	1.70	4.07	X = 6176626.28; Y = 320214.76						
Dugnas	plyt	1400x930	2.89	2.88							
Vamzdžiai	Nr. 1	bet	Išorinis	Viršus		Objektas:					
			Vidinis	1200	Apačia		3.56	2.21			
	Nr. 2	bet	Išorinis	Viršus			Matavimus atliko				
			Vidinis	1200	Apačia			3.57	2.20		
	Nr. 3	asbc	Išorinis	Viršus				Matavimus atliko			
			Vidinis	100	Apačia				1.40	4.37	
	Nr. 4	ker	Išorinis	Viršus					Matavimus atliko		
			Vidinis	200	Apačia					2.03	3.74
	Nr. 5		Išorinis	Viršus						Matavimus atliko	
			Vidinis		Apačia						
	Nr. 6		Išorinis	Viršus							Matavimus atliko
			Vidinis		Apačia						
Nr. 7		Išorinis	Viršus		Matavimus atliko						
		Vidinis		Apačia							
Nr. 8		Išorinis	Viršus			Matavimus atliko					
		Vidinis		Apačia							
Nr. 9		Išorinis	Viršus				Matavimus atliko				
		Vidinis		Apačia							
Nr. 10		Išorinis	Viršus					Matavimus atliko			
		Vidinis		Apačia							
Nr. 11		Išorinis	Viršus						Matavimus atliko		
		Vidinis		Apačia							
Nr. 12		Išorinis	Viršus							Matavimus atliko	
		Vidinis		Apačia							

Liet. nuot. tinkl., dren.
(inžinerinio tinklo pavadinimas)

Lietaus nuoteku, drenažo šulinys
(įrenginio pavadinimas)

76
(įrenginio numeris)

Klaipėda, Žuvedrų tak.

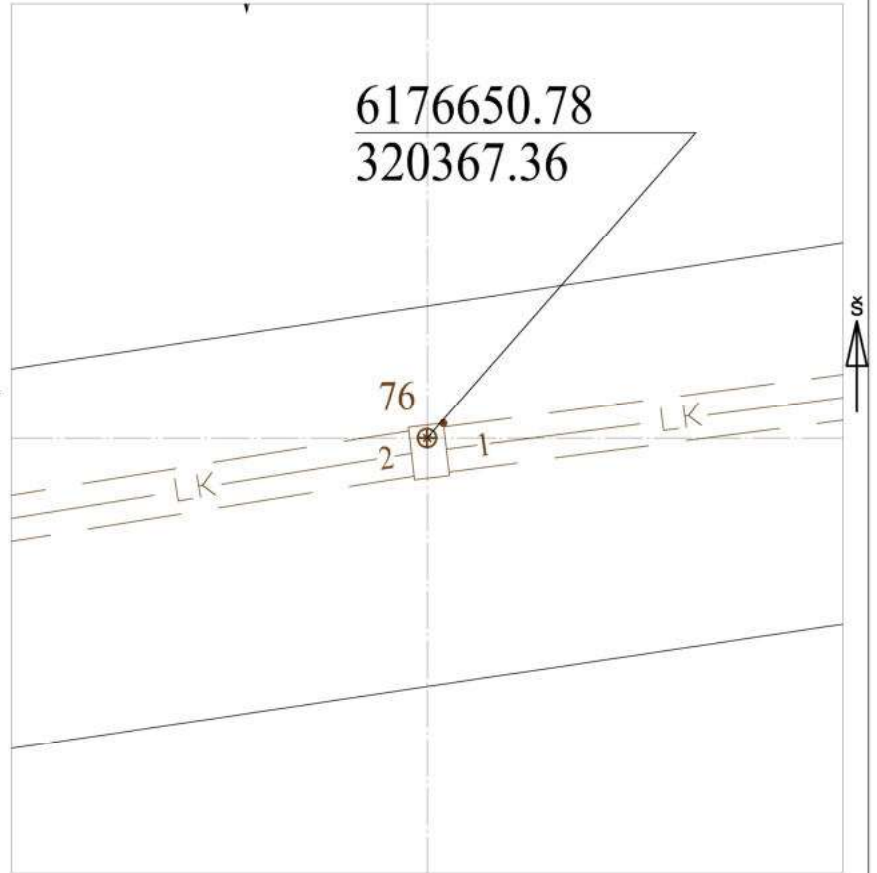
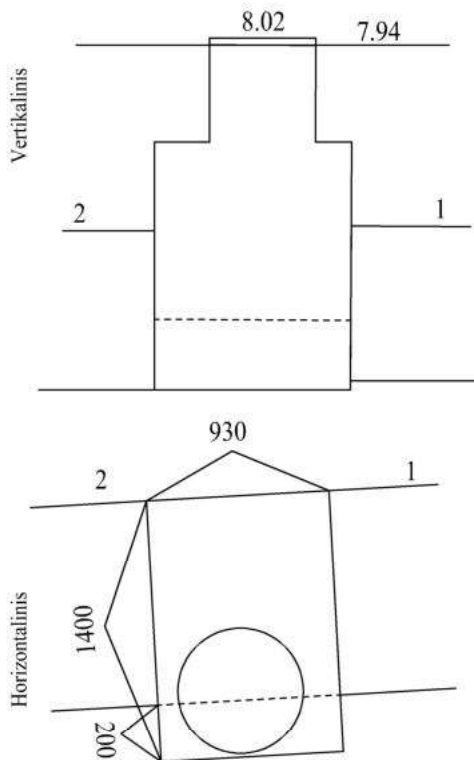
24550262

(adresas)

(LKS-94 M 1:500 plano numeris)

ĮRENGINIO PJŪVIAI (matmenys duoti m)

SĄSAJOS SCHEMA



Pavadinimas	Medžiaga	Skersmuo arba matm., mm	Atstumas nuo dangčio, m	Altitudė	Lipynės: 11			
Dangtis	ket	640		8.02	(medžiaga, kiekis)			
Žemė	gr		0.08	7.94	Ar yra vandens? <u>Ne</u>			
Sienos	plyt				Ar yra dujų? <u>Ne</u>			
Lubos	plyt	1400x930	2.46	5.56	Pastabos:			
Dugnas	plyt	1400x930	4.97	3.05	X = 6176650.78; Y = 320367.36			
Vamzdžiai	Nr. 1	bet	Išorinis	Viršus		Objektas:		
			Vidinis	1200	Apačia			5.55
	Nr. 2	bet	Išorinis	Viršus				
			Vidinis	1200	Apačia			5.55
	Nr. 3		Išorinis	Viršus				
			Vidinis		Apačia			
	Nr. 4		Išorinis	Viršus				
			Vidinis		Apačia			
	Nr. 5		Išorinis	Viršus				
			Vidinis		Apačia			
	Nr. 6		Išorinis	Viršus				
			Vidinis		Apačia			
Nr. 7		Išorinis	Viršus		Matavimus atliko	O. Bieliauskis		
		Vidinis		Apačia			(vardas ir pavardė)	
Nr. 8		Išorinis	Viršus		1 GKV-1818	(įrodymų kv. paž. Nr.)	2024-04-02	
		Vidinis		Apačia				
Nr. 9		Išorinis	Viršus		Matavimus atliko	(vardas ir pavardė)		
		Vidinis		Apačia				
Nr. 10		Išorinis	Viršus		Matavimus atliko	(įrodymų kv. paž. Nr.)	(parašas)	(data)
		Vidinis		Apačia				
Nr. 11		Išorinis	Viršus		Matavimus atliko	(vardas ir pavardė)		
		Vidinis		Apačia				
Nr. 12		Išorinis	Viršus		Matavimus atliko	(įrodymų kv. paž. Nr.)	(parašas)	(data)
		Vidinis		Apačia				

Liet. nuot. tinkl., dren.
(inžinerinio tinklo pavadinimas)

Lietaus nuoteku, drenažo šulinys
(inžinerinio pavadinimas)

104

(inžinerinio numeris)

Klaipėda, Žuvėdrų tak.

24550262

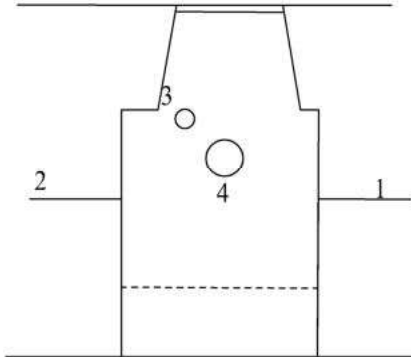
(adresas)

(LKS-94 M 1:500 plano numeris)

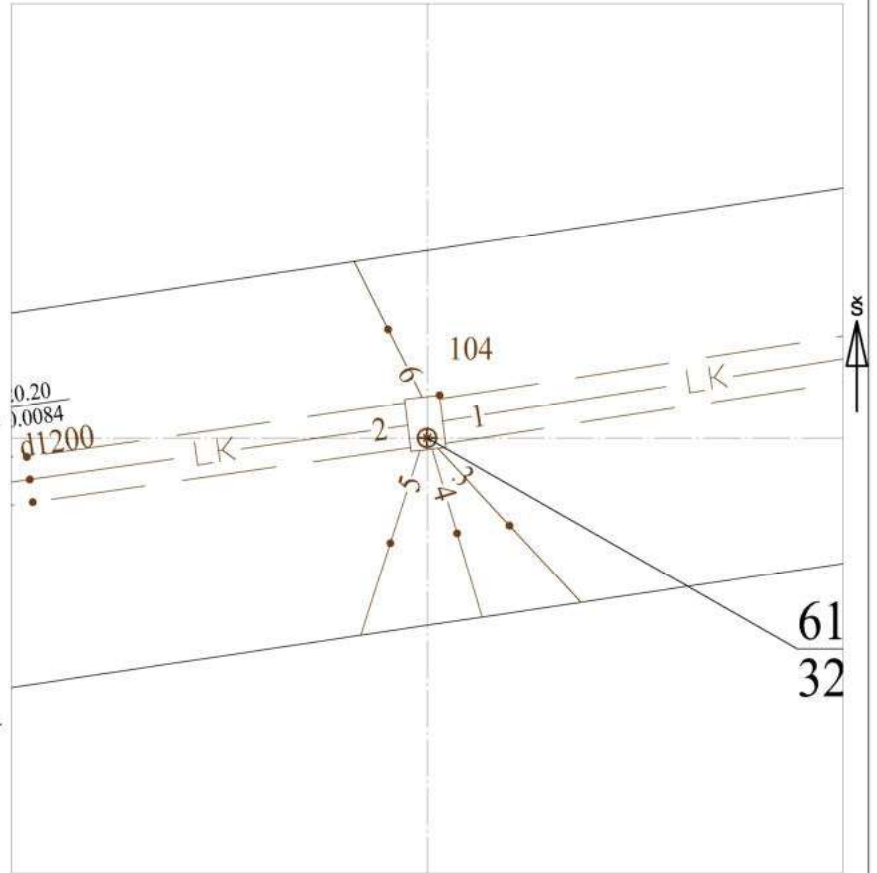
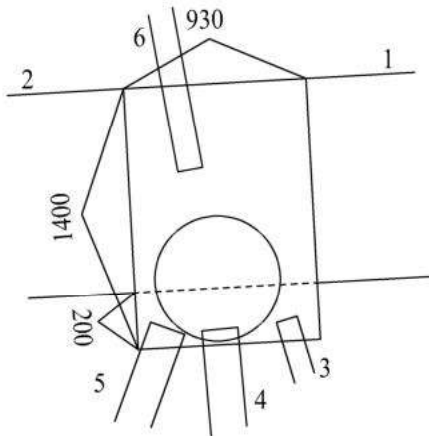
ĮRENGINIO PJŪVIAI (matmenys duoti m)

SĄSAJOS SCHEMA

Vertikalinis



Horizontalinis



Pavadinimas	Medžiaga	Skersmuo arba matm., mm	Atstumas nuo dangčio, m	Altitudė	Lipynės: 7 _____ (medžiaga, kiekis)			
Dangtis	ket	630		6.14	Ar yra vandens? <u>Taip</u>			
Žemė	gr		0.00	6.14	Ar yra dujų? <u>Ne</u>			
Sienos	bet				Pastabos:			
Lubos	bet	1400x930	1.56	4.58	X = 6176633.91; Y = 320265.14			
Dugnas	bet	1400x930	3.17	2.97	_____			
Vamzdžiai	Nr. 1	bet	Išorinis	Viršus		Objektas: _____ _____ _____		
			Vidinis	1200	Apačia		3.79	2.35
	Nr. 2	bet	Išorinis	Viršus				
			Vidinis	1200	Apačia		3.79	2.35
	Nr. 3	ker	Išorinis	Viršus				
			Vidinis	100	Apačia		0.86	5.28
	Nr. 4	ker	Išorinis	Viršus				
			Vidinis	100	Apačia		1.63	4.51
	Nr. 5	ker	Išorinis	Viršus				
			Vidinis	150	Apačia		1.15	4.99
	Nr. 6	ker	Išorinis	Viršus				
			Vidinis	150	Apačia		1.84	4.30
Nr. 7		Išorinis	Viršus		Matavimus atliko _____ (vardas ir pavardė)			
		Vidinis	Apačia					
Nr. 8		Išorinis	Viršus			IGKV-1818 _____ 2024-04-02 (įspėjimuko kv.paž.Nr.) (parašas) (data)		
		Vidinis	Apačia					
Nr. 9		Išorinis	Viršus			Matavimus atliko _____ (vardas ir pavardė)		
		Vidinis	Apačia					
Nr. 10		Išorinis	Viršus				_____ _____ _____ (įspėjimuko kv.paž.Nr.) (parašas) (data)	
		Vidinis	Apačia					
Nr. 11		Išorinis	Viršus				Matavimus atliko _____ (vardas ir pavardė)	
		Vidinis	Apačia					
Nr. 12		Išorinis	Viršus					_____ _____ _____ (įspėjimuko kv.paž.Nr.) (parašas) (data)
		Vidinis	Apačia					

Liet. nuot. tinkl., dren.
(inžinerinio tinklo pavadinimas)

Lietaus nuoteku, drenažo šulinys
(įrenginio pavadinimas)

112

(įrenginio numeris)

Klaipėda, Žuvėdrų tak.

24550262

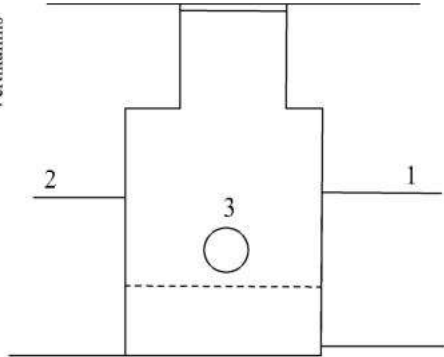
(adresas)

(LKS-94 M 1:500 plano numeris)

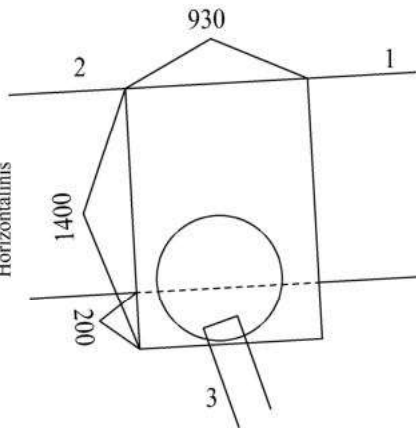
ĮRENGINIO PJŪVIAI (matmenys duoti m)

SĄSAJOS SCHEMA

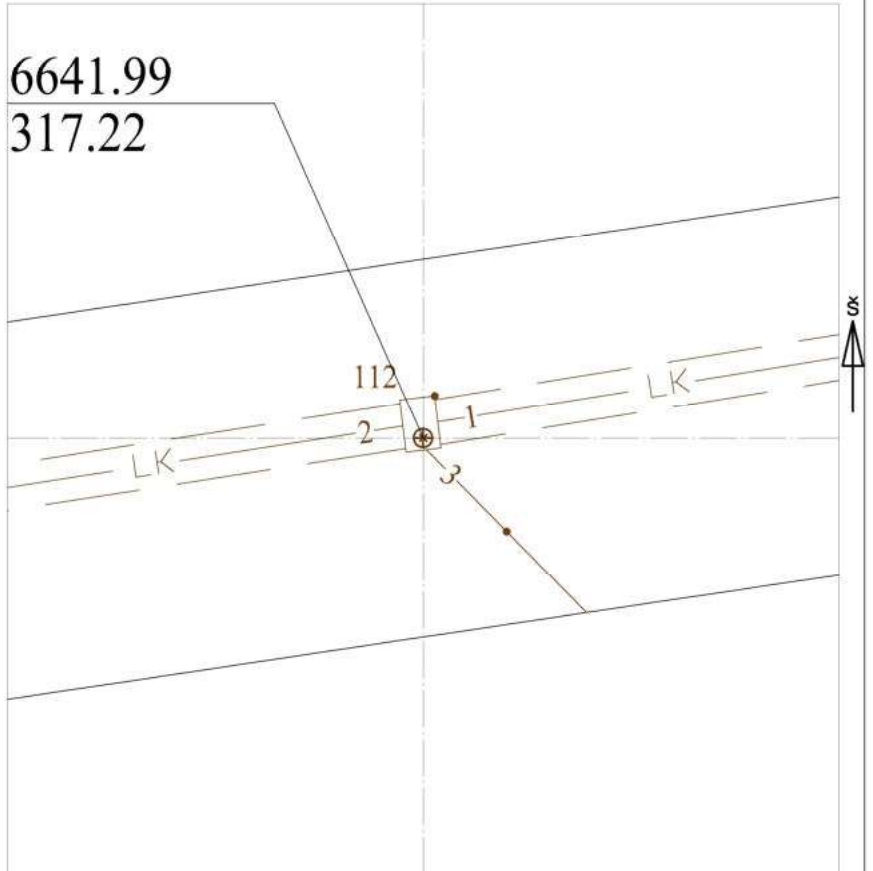
Vertikalinis



Horizontalinis



6641.99
317.22



Pavadinimas	Medžiaga	Skersmuo arba matm., mm	Atstumas nuo dangčio, m	Altitudė	Lipynės: 4		
Dangtis	ket	650		6.72	(medžiaga, kiekis)		
Žemė	gr		0.00	6.72	Ar yra vandens? <u>Taip</u>		
Sienos	plyt				Ar yra dujų? <u>Ne</u>		
Lubos	plyt	1400x930	0.52	6.20	Pastabos:		
Dugnas	plyt	1400x930	3.73	2.99	X = 6176641.99; Y = 320317.22		
Vamzdžiai	Nr. 1	bet	Išorinis	Viršus		Objektas:	
			Vidinis	1200	Apačia		4.29
	Nr. 2	bet	Išorinis	Viršus			
			Vidinis	1200	Apačia		4.29
	Nr. 3	ker	Išorinis	Viršus			
			Vidinis	150	Apačia		3.48
	Nr. 4		Išorinis	Viršus			
			Vidinis		Apačia		
	Nr. 5		Išorinis	Viršus			
			Vidinis		Apačia		
	Nr. 6		Išorinis	Viršus			
			Vidinis		Apačia		
Nr. 7		Išorinis	Viršus				
		Vidinis		Apačia			
Nr. 8		Išorinis	Viršus				
		Vidinis		Apačia			
Nr. 9		Išorinis	Viršus				
		Vidinis		Apačia			
Nr. 10		Išorinis	Viršus				
		Vidinis		Apačia			
Nr. 11		Išorinis	Viršus				
		Vidinis		Apačia			
Nr. 12		Išorinis	Viršus				
		Vidinis		Apačia			
					Matavimus atliko	O. Bieliauskis (vardas ir pavardė)	
					Matavimus atliko	IGKV-1818 (įspėjimo kv. paž. Nr.)	
					Matavimus atliko	(parašas)	
					Matavimus atliko	2024-04-02 (data)	
					Matavimus atliko	(vardas ir pavardė)	
					Matavimus atliko	(įspėjimo kv. paž. Nr.)	
					Matavimus atliko	(parašas)	
					Matavimus atliko	(data)	

Liet. nuot. tinkl., dren.
(inžinerinio tinklo pavadinimas)

Lietaus nuoteku, drenažo šulinys
(renginio pavadinimas)

149

(renginio numeris)

Klaipėda, Balandžių g.

24550262

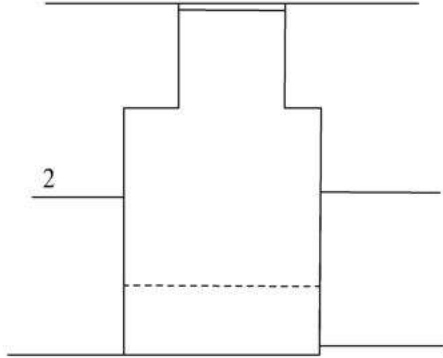
(adresas)

(LKS-94 M 1:500 plano numeris)

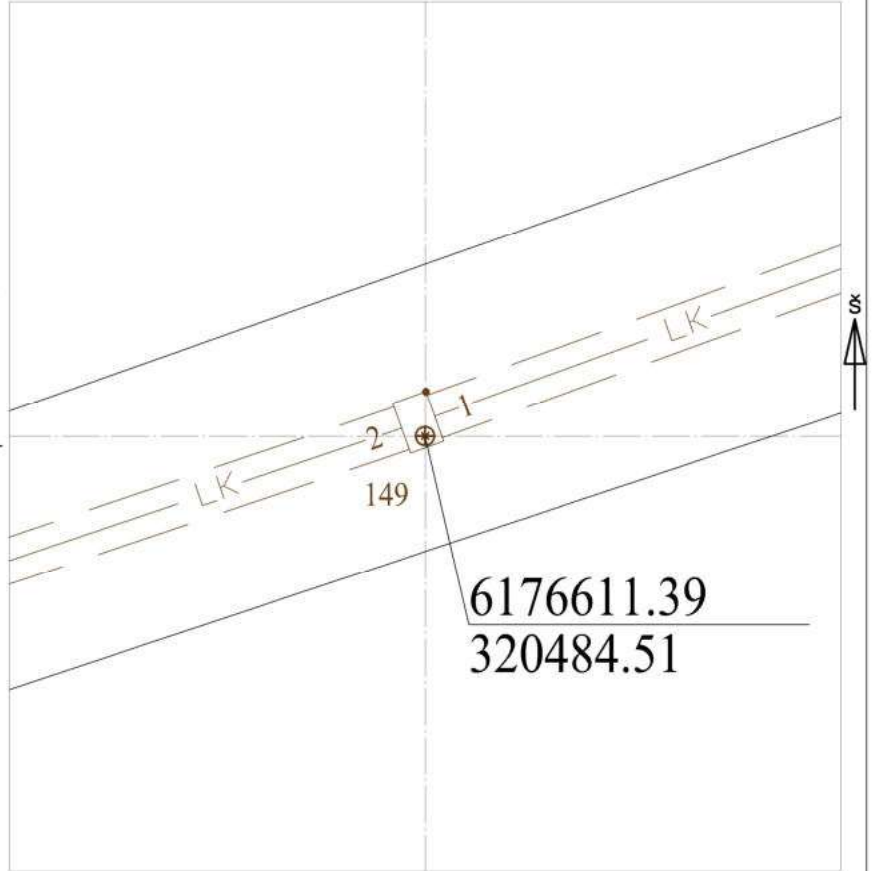
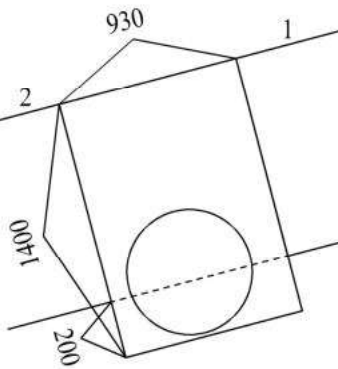
IRENGINIO PJŪVIAI (matmenys duoti m)

SĄSAJOS SCHEMA

Vertikalinis



Horizontalinis



Pavadinimas	Medžiaga	Skersmuo arba matm., mm	Atstumas nuo dangčio, m	Altitudė	Lipynės: 11 (medžiaga, kiekis)		
Dangtis	ket	640		7.61	Ar yra vandens? <u>Ne</u>		
Žemė	asf		0.00	7.61	Ar yra dujų? <u>Ne</u>		
Sienos	plyt				Pastabos:		
Lubos	plyt	1400x930	2.25	5.36	X = 6176611.39; Y = 320484.51		
Dugnas	plyt	1400x930	4.24	3.37			
Vamzdžiai	Nr. 1	bet	Išorinis	Viršus		Objektas:	
			Vidinis	1200	Apačia		
	Nr. 2	bet	Išorinis	Viršus			
			Vidinis	1200	Apačia		
	Nr. 3		Išorinis	Viršus			
			Vidinis		Apačia		
	Nr. 4		Išorinis	Viršus			
			Vidinis		Apačia		
	Nr. 5		Išorinis	Viršus			
			Vidinis		Apačia		
	Nr. 6		Išorinis	Viršus			
			Vidinis		Apačia		
Nr. 7		Išorinis	Viršus		Matavimus atliko	O. Bieliauskis (vardas ir pavardė)	
		Vidinis		Apačia			
Nr. 8		Išorinis	Viršus		1 GKV-1818 <small>(projektinio kv. paž. Nr.)</small>		2024-04-02 <small>(data)</small>
		Vidinis		Apačia			
Nr. 9		Išorinis	Viršus		Matavimus atliko	(vardas ir pavardė)	
		Vidinis		Apačia			
Nr. 10		Išorinis	Viršus		<small>(projektinio kv. paž. Nr.)</small>		<small>(data)</small>
		Vidinis		Apačia			
Nr. 11		Išorinis	Viršus		Matavimus atliko	(vardas ir pavardė)	
		Vidinis		Apačia			
Nr. 12		Išorinis	Viršus		<small>(projektinio kv. paž. Nr.)</small>		<small>(data)</small>
		Vidinis		Apačia			

Liet. nuot. tinkl., dren.
(inžinerinio tinklo pavadinimas)

Lietaus nuoteku, drenažo šulinys
(įrenginio pavadinimas)

256

(įrenginio numeris)

Klaipėda, Minijos g., Balandžių g.

24550262

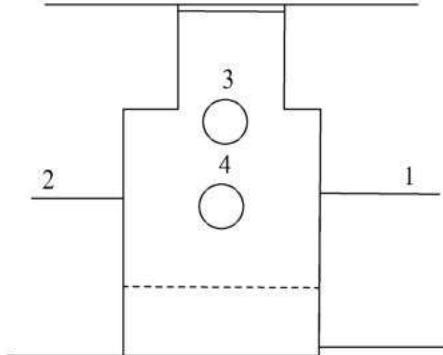
(adresas)

(LKS-94 M 1:500 plano numeris)

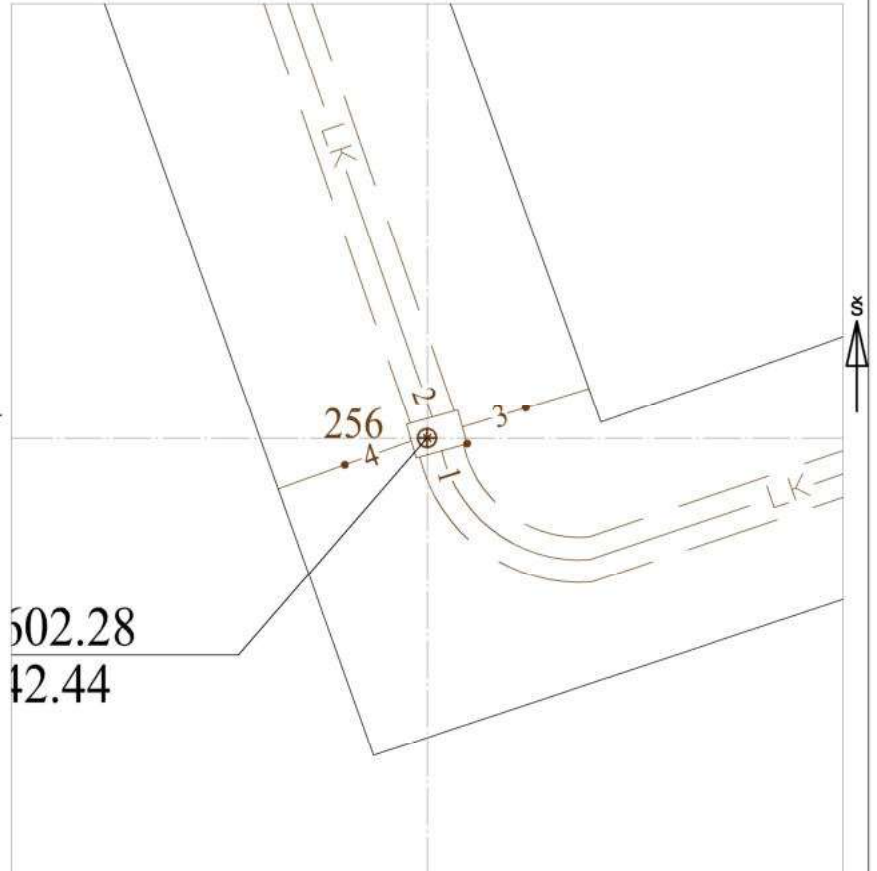
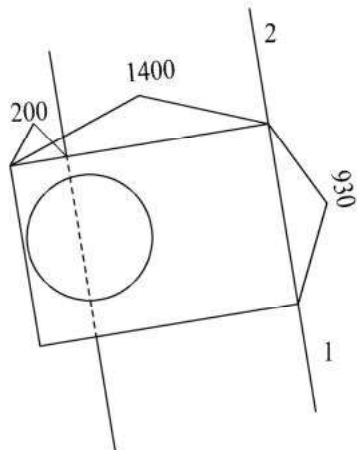
ĮRENGINIO PJŪVIAI (matmenys duoti m)

SĄSAJOS SCHEMA

Vertikalinis



Horizontalinis



Pavadinimas	Medžiaga	Skersmuo arba matm., mm	Atstumas nuo dangčio, m	Altitudė	Lipynės: 7 (medžiaga, kiekis)		
Dangtis	ket	650		8.21	Ar yra vandens? <u>Taip</u>		
Žemė	asf		0.00	8.21	Ar yra dujų? <u>Ne</u>		
Sienos	plyt				Pastabos:		
Lubos	plyt	1400x930	4.00	3.21	X = 6176602.28; Y = 320442.44		
Dugnas	plyt	1400x930	5.08	3.13			
Vamzdžiai	Nr. 1	bet	Išorinis	Viršus			
			Vidinis	1200	Apačia	5.66	2.55
	Nr. 2	bet	Išorinis	Viršus			
			Vidinis	1200	Apačia	5.66	2.55
	Nr. 3	ker	Išorinis	Viršus			
			Vidinis	100	Apačia	2.06	6.15
	Nr. 4	ker	Išorinis	Viršus			
			Vidinis	150	Apačia	2.87	5.34
	Nr. 5		Išorinis	Viršus			
			Vidinis		Apačia		
	Nr. 6		Išorinis	Viršus			
			Vidinis		Apačia		
Nr. 7		Išorinis	Viršus				
		Vidinis		Apačia			Matavimus atliko
Nr. 8		Išorinis	Viršus				
		Vidinis		Apačia			IGKV-1818 <small>(įrašymo kv. paž. Nr.)</small>
Nr. 9		Išorinis	Viršus				
		Vidinis		Apačia			2024-04-02 <small>(data)</small>
Nr. 10		Išorinis	Viršus				
		Vidinis		Apačia			Matavimus atliko
Nr. 11		Išorinis	Viršus				
		Vidinis		Apačia			
Nr. 12		Išorinis	Viršus				
		Vidinis		Apačia			Matavimus atliko

Liet. nuot. tinkl., dren.
(inžinerinio tinklo pavadinimas)

Lietaus nuoteku, drenažo šulinys
(renginio pavadinimas)

109
(renginio numeris)

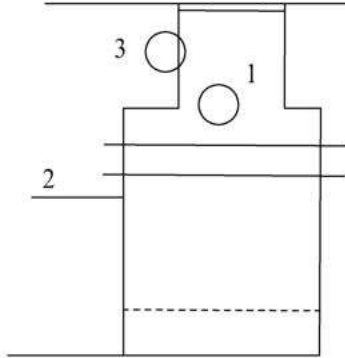
Klaipėda, Balandžių g., Gėlių g. sankryža
(adresas)

24550263
(LKS-94 M 1:500 plano numeris)

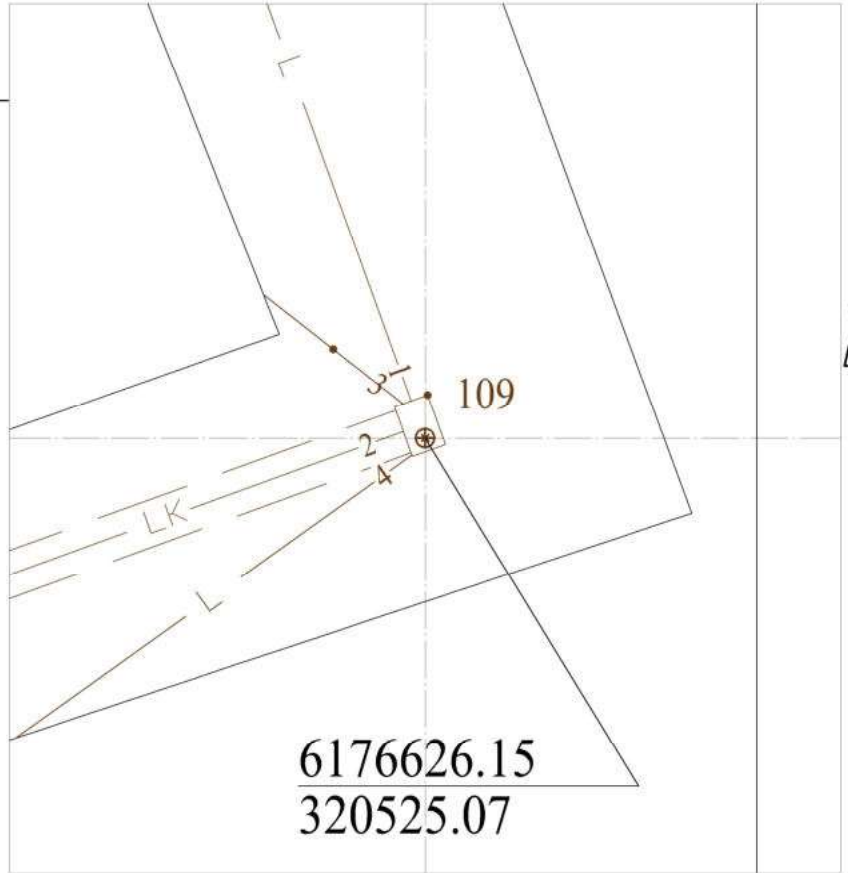
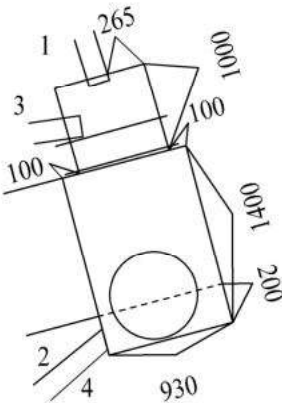
ĮRENGINIO PJŪVIAI (matmenys duoti m)

SĄSAJOS SCHEMA

Vertikalinis



Horizontalinis



Pavadinimas	Medžiaga	Skersmuo arba matm., mm	Atstumas nuo dangčio, m	Altitudė	Lipynės: 9 (medžiaga, kiekis)			
Dangtis	ket	630		7.17	Ar yra vandens? <u>Taip</u>			
Žemė	asf		0.00	7.17	Ar yra dujų? <u>Ne</u>			
Sienos	plyt				Pastabos:			
Lubos	plyt	1400x930	1.08	6.09	X = 6176626.15; Y = 320525.07			
Dugnas	plyt	1400x930	3.89	3.28				
Vamzdžiai	Nr. 1	ker	Išorinis	Viršus		Objektas:		
			Vidinis	200	Apačia			2.21
	Nr. 2	bet	Išorinis	Viršus				
			Vidinis	1200	Apačia			4.45
	Nr. 3	PVC	Išorinis	200	Viršus			
			Vidinis	198	Apačia			1.12
	Nr. 4		Išorinis		Viršus			
			Vidinis		Apačia			
	Nr. 5		Išorinis		Viršus			
			Vidinis		Apačia			
	Nr. 6		Išorinis		Viršus			
			Vidinis		Apačia			
Nr. 7		Išorinis		Viršus				
		Vidinis		Apačia				
Nr. 8		Išorinis		Viršus				
		Vidinis		Apačia				
Nr. 9		Išorinis		Viršus				
		Vidinis		Apačia				
Nr. 10		Išorinis		Viršus				
		Vidinis		Apačia				
Nr. 11		Išorinis		Viršus				
		Vidinis		Apačia				
Nr. 12		Išorinis		Viršus				
		Vidinis		Apačia				
Matavimus atliko					O. Bieliauskis (vardas ir pavardė)			
Matavimus atliko					IGKV-1818 (įspėjimuko kv.paž.Nr.)	(parašas)	2024-04-02 (data)	
Matavimus atliko					(vardas ir pavardė)			
Matavimus atliko					(įspėjimuko kv.paž.Nr.)	(parašas)	(data)	
Matavimus atliko					(vardas ir pavardė)			
Matavimus atliko					(įspėjimuko kv.paž.Nr.)	(parašas)	(data)	